

## LT

NAUDOJIMO INSTRUKCIJA  
KONVEKTORIUS



LT Šis prietaisas tinka tik gerai izoliuotoms patalpoms arba nepastoviam naudojimui.

## Turiny

Pastabos, susijusios su naudojimo instrukcija ...	2
Sauga .....	2
Informacija apie įrenginį .....	4
Transportavimas ir saugojimas .....	5
Surinkimas ir paleidimas .....	6
Darbas .....	7
Klaidos ir gedimai .....	8
Priežiūra .....	9
Techninis priedas .....	9
Šalinimas .....	11

## Su naudojimo instrukcija susijusios pastabos

### Simboliai



#### Įspėjimas apie elektros įtampą

Šis simbolis rodo pavojų žmonių gyvybei ir sveikatai dėl elektros įtampos.



#### Įspėjimas apie karštus paviršius

Šis simbolis rodo pavojų žmonių gyvybei ir sveikatai dėl karšto paviršiaus.



#### Įspėjimas

Šis signalinis žodis rodo vidutinį pavojaus lygį, kurio neišvengus galima sunkiai susižeisti ar gali ištikti mirtis.



#### Atsargiai

Šis signalinis žodis rodo mažos rizikos laipsnį, kurio neišvengus, galimas lengvas ar vidutinis sužalojimas.

#### Informacija

Šis signalinis žodis nurodo svarbią informaciją (pvz., materialinę žalą), tačiau nenurodo pavojaus.



#### Informacija

Šiuo simboliu pažymėta informacija padeda greitai ir saugiai atlikti užduotis.



#### Naudojimo instrukcijos laikymasis

Šiuo simboliu pažymėta informacija rodo, kad būtina laikytis naudojimo instrukcijos.

## Sauga

Prieš pradėdami naudoti ar naudojantis prietaisu, atidžiai perskaitykite šią instrukciją. Visada laikykite ją netoli prietaiso ar jo naudojimo vietos.

### Įspėjimas



Perskaitykite visus saugos įspėjimus ir instrukcijas. Įspėjimų ir instrukcijų nesilaikymas gali sukelti elektros smūgį, gaisrą ir / arba sunkius sužeidimus. Išsaugokite visus įspėjimus ir instrukcijas ateičiai.

Šį prietaisą gali naudoti vaikai nuo 8 metų ir vyresni, bei asmenys su ribotomis fizinėmis, jutimo ar psichinėmis galimybėmis arba neturintys patirties ir žinių, jei jie yra prižiūrimi ar jiems suteikti nurodymai, kaip saugiai naudoti prietaisą ir jie supranta galimus pavojus.

Vaikai neturi žaisti su prietaisu. Vaikai be priežiūros negali valyti ir prižiūrėti prietaiso.



### Įspėjimas

Jaunesni nei 3 metų vaikai turėtų būti toliau nuo prietaiso, nebent jie būtų nuolat prižiūrimi.

3 metų ir jaunesni nei 8 metų vaikai gali įjungti / išjungti prietaisą tik tuo atveju, jei jis pastatytas arba sumontuotas būsimoje įprastoje veikimo vietoje ir vaikai yra prižiūrimi ar jiems nurodyta, kaip saugiai naudotis prietaisu, ir jie supranta susijusius pavojus.

Vaikai nuo 3 metų ir jaunesni nei 8 metų neturi įjungti, reguliuoti ir valyti prietaiso ar atlikti jo techninės priežiūros.



### Įspėjimas

Nenaudokite prietaiso mažose patalpose, kuriose yra asmenų, negalinčių savarankiškai išeiti iš kambario ir kurie nėra nuolat prižiūrimi.

- Nenaudokite įrenginio potencialiai sprogiose patalpose ar vietose ir nemontuokite jos ten.
- Nenaudokite prietaiso agresyvioje aplinkoje.

- Prietaisą statykite ant tvirtos žemės, tik vertikalioje ir stabilioje padėtyje.
- Po šlapio valymo leiskite prietaisui išdžiūti. Nenaudokite šlapio.
- Nenaudokite prietaiso šlapiomis ar drėgnomis rankomis.
- Nelaiykite prietaiso šalia purškiančio vandens.
- Niekada nekiškite į prietaisą jokių daiktų ar galūnių.
- Neuždenkite ir nevežkite veikiančio prietaiso.
- Nenuimkite nuo prietaiso jokių saugos ženklų, lipdukų ar etikečių. Visi saugos ženklai, lipdukai ir etiketės turi būti įskaitomi.
- Nesėdėkite ant prietaiso.
- Šis prietaisas nėra žaislas! Saugokite nuo vaikų ir gyvūnų. Veikimo metu nepalikite įrenginio be priežiūros.
- Prieš kiekvieną naudojimą patikrinkite ar nepažeisti priedai ir prijungimo dalys. Nenaudokite jokių sugedusių prietaisų ar prietaiso dalių.
- Užtikrinkite, kad visi už prietaiso esantys elektros laidai, būtų apsaugoti nuo pažeidimų (pvz., sukeltų gyvūnų). Niekada nenaudokite prietaiso, esant pažeistiems elektros laidams arba maitinimo jungtims!
- Elektros jungtis turi atitikti Techninių duomenų skyriuje pateiktas specifikacijas.
- Maitinimo kištuką įkiškite į tinkamai pritvirtintą elektros lizdą.
- Rinkdamiesi maitinimo laidą prailginimus, atkreipkite dėmesį į įrenginio maitinimo įvestį, laidą ilgį ir paskirtį. Pilnai išvyniokite prailginimo laidus. Venkite elektros perkrovas.
- Prieš atlikdami įrenginio priežiūros, aptarnavimo ar remonto darbus, ištraukite maitinimo kištuką iš elektros lizdo. Tai darykite laikydami už kištuko.
- Prietaiso nenaudojant, išjunkite jį ir ištraukite maitinimo laidą iš maitinimo lizdo.
- Jokiomis aplinkybėmis nenaudokite įrenginio, jei pastebėjote, kad maitinimo kištukas arba maitinimo laidas pažeistas.
- Jei maitinimo laidas pažeistas, siekiant išvengti pavojaus, jį turi pakeisti gamintojas, jo techninės priežiūros atstovas arba panašios kvalifikacijos asmenys.
- Pažeisti maitinimo laidai kelia rimtą pavojų sveikatai!
- Montuodami įrenginį laikykitės minimalių atstumų nuo sienų ir kitų objektų bei „Techninių duomenų“ skyriuje nurodytų laikymo ir eksploataavimo sąlygų.
- Laikykitės bent 1 m saugaus atstumo tarp prietaiso oro išleidimo angos ir visų degių medžiagų, tokių kaip tekstilė, užuolaidos, lovos ir sofas.
- Įsitinkite, kad oro įleidimo ir išleidimo angos nėra užgriozdintos.
- Įsitinkite, kad siurbimo pusėje nėra purvo ir laisvų daiktų.
- Nestatykite prietaiso ant degios žemės.
- Naudokite tik originalias atsargines dalis, nes kitu atveju negalima užtikrinti saugaus ir funkcionalaus veikimo.
- Prieš transportuodami ir (arba) techninės priežiūros darbus, leiskite prietaisui atvėsti.
- Nenaudokite šio prietaiso šalia vonios, dušo padėklų, baseinų ar kitų vandens talpų. Elektros smūgio pavojus!
- Prietaiso negalima statyti tiesiai po sieniniu elektros lizdu.
- Prietaisas turi būti nustatytas taip, kad jungiklių ir valdiklių negalėtų liesti žmogus, besimaudantis vonioje ar duše.
- Nenaudokite prietaiso, jei jis buvo numestas arba matomi pažeidimo požymiai.
- Į nuotolinio valdymo pultą nedėkite įkraunamų baterijų.

## Paskirtis

Prietaisas tinka tik gerai izoliuotoms patalpoms arba nenuolatiniam naudojimui.

Laikydami techninių duomenų prietaisą naudokite tik uždarams patalpoms šildyti.

Numatytas oro šildymas:

- gyvenamosiose erdvėse;
- sandėliuose;
- paruoštosiose;
- statybos zonose;
- konteineriuose;
- rūsiuose.

## Netinkamas naudojimas

- Nestatykite prietaiso ant šlapios ar užmirkusios žemės.
  - Nedėkite ant prietaiso jokių daiktų, pvz., drabužių.
  - Nenaudokite šio prietaiso šalia kuro, tirpiklių, lakų ar kitų lengvai užsiliepsnojančių garų arba patalpose, kuriose laikomos šios medžiagos.
  - Nenaudokite prietaiso lauke.
  - Nenaudokite prietaiso transporto priemonėms šildyti.
  - Prietaiso negalima naudoti šalia baseinų.
  - Nenaudokite šio prietaiso šalia kriauklių, vonių ar kitų vandens talpų.
- Niekada nemerkite prietaiso į vandenį.
- Niekada nešildykite patalpų, kurių tūris mažesnis nei 4 m<sup>3</sup>. Perkaitimo pavojus!
  - Bet koks kitoks nei numatytas naudojimas laikomas pagrįstai numatomu netinkamu naudojimui.

- Neatlikite jokių neleistinų įrenginio modifikacijų, pakeitimų ar struktūrinių pakeitimų.


### Personalo kvalifikacija

Žmonės, besinaudojantys šiuo įrenginiu, privalo:

- žinoti apie pavojus, kylančius dirbant su elektriniais prietaisais drėgnose vietose;
- būti perskaitę ir supratę naudojimo vadovą, ypač skyrių „Sauga“.

Techninės priežiūros darbus, dėl kurių reikia atidaryti korpusą, gali atlikti tik specializuotos elektros įmonės arba „Trotec“.

### Ant prietaiso esantys simboliai

Simboliai	Reikšmė
	Šis ant prietaiso esantis simbolis rodo, kad daiktus (tokius kaip rankšluosčiai, drabužiai ir pan.) draudžiama dėti virš prietaiso ar tiesiai prieš jį. Norint išvengti perkaitimo ir gaisro pavojaus, šildytuvo negalima uždengti.

### Liekamoji rizika



#### Įspėjimas apie elektros įtampą

Darbą su elektros komponentais gali atlikti tik įgaliotoji įmonė!



#### Įspėjimas apie elektros įtampą

Prieš pradėdami bet kokius darbus su prietaisu, kištuką ištraukite iš elektros lizdo! Nelieskite maitinimo kištuko šlapiomis ar drėgnomis rankomis. Traukdami maitinimo kabelį iš elektros lizdo, laikykite už kištuko.



#### Įspėjimas apie karštą paviršių

Kai kurios šio gaminio dalys gali labai įkaisti ir nudeginti. Ypatingas dėmesys turi būti skiriamas ten, kur yra vaikai ir pažeidžiami žmonės!



#### Įspėjimas

Netinkamai tvarkant, kyla nudegimų ir elektros smūgio pavojus. Prietaisą naudokite tik pagal paskirtį!



#### Įspėjimas

Neprofesionalių asmenų ar netinkamas prietaiso naudojimas gali kelti pavojų! Stebėkite personalo kvalifikaciją!



#### Įspėjimas

Prietaisas nėra žaislas ir nėra tinkamas vaikams.



#### Įspėjimas

Uždusimo rizika!

Nepalikite pakuotės ant žemės. Vaikai gali ją panaudoti kaip pavojingą žaislą.



#### Įspėjimas

Netinkamai sumontavus, kyla gaisro pavojus. Nestatykite prietaiso ant degios žemės. Nestatykite prietaiso ant didelės krūvos kilimų. Nenaudokite prietaiso be pritvirtintų kojų.



#### Įspėjimas

Norint išvengti perkaitimo ir gaisro pavojaus, prietaiso negalima uždengti!

### Elgesys avarijos atveju

1. Išjunkite įrenginį.
2. Avarijos atveju atjunkite prietaisą nuo maitinimo šaltinio. Maitinimo laidą ištraukite iš elektros tinklo lizdo laikydami jį už kištuko.
3. Sugedusio įrenginio nejunkite į tinklą.

### Apsauga nuo perkaitimo

Prietaisas aprūpintas apsauginiu termostatu, kuris įsijungia prietaisui perkaitus (viršijus darbinę temperatūrą).

Kai apsauginis termostatas įsijungs, prietaisas išsijungs.

Kai prietaisas pakankamai atvės, šildymas bus vėl įjungtas.

Ištirkite perkaitimo priežastį.

Jei perkaitimo atveju neįsijungia apsauginis termostatas, suveikia apsauga nuo perkaitimo. Tokiu atveju prietaisas visiškai išsijungia. Taip atsitikus, susisieki su klientų aptarnavimo tarnyba apsaugos nuo perkaitimo pakeitimui.

## Informacija apie prietaisą

### Prietaiso aprašymas

Prietaisas naudojamas šilto oro generavimui vidaus erdvėse.

Prietaisas generuoja šilumą naudodamas elektrinį kaitinimo elementą. Šildymo elementą supantis oras yra pašildomas. Įkaitęs oras per oro išleidimo angą juda į viršų ir į šonus ir tokiu būdu patenka į patalpą.

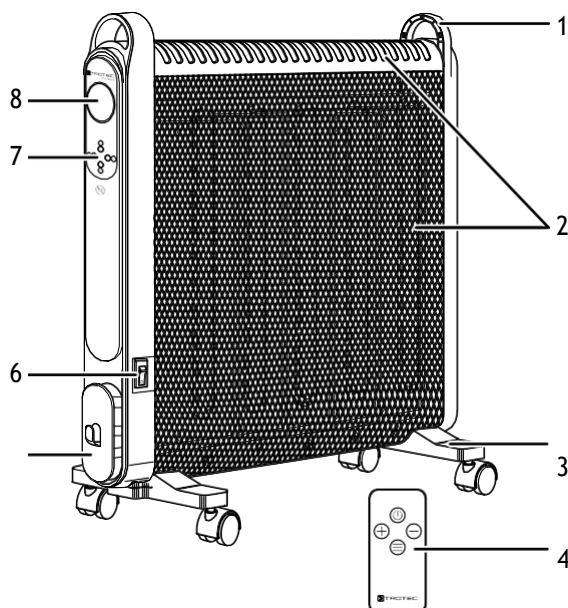
Įrenginyje yra integruotas temperatūros jutiklis, reguliuojantis šildymo lygį priklausomai nuo srovės ir norimos patalpos temperatūros.

Valdymo skydelyje galite nustatyti tikslinę temperatūros reikšmę nuo 15 °C iki 35 °C.

Įrenginio valdymas galimas per įrenginio valdymo skydelį arba per komplekte esantį infraraudonųjų spindulių nuotolinio valdymo pultą.

Kojose integruoti ratukai leidžia patogiai pastatyti įrenginį patalpoje.

### Prietaiso vaizdas



Nr.	Paskirtis
1	Rankena
2	Oro išleidimo anga
3	Koja su ratukais
4	Nuotolinio valdymo pultas
5	Maitinimo kabelio laikiklis
6	Įjungimo/išjungimo jungiklis
7	Kontrolės skydelis
8	Ekranas

## Transportavimas ir saugojimas

### Pastaba

Netinkamas prietaiso laikymas ir transportavimas gali jį sugadinti.

Atkreipkite dėmesį į informaciją apie prietaiso transportavimą ir saugojimą.

### Transportavimas

Lengvesniam prietaiso transportavimui, jis yra su ratukais ir su sumontuota rankena.

Prieš transportuodami prietaisą, atkreipkite dėmesį į šiuos dalykus:

- Išjunkite įrenginį.
- Ištraukite maitinimo laidą iš elektros lizdo, laikydami jį už kištuko.
- Netraukite įrenginio už maitinimo laido.
- Leiskite prietaisui pakankamai atvėsti.

### Saugojimas

Prieš sandėliuodami įrenginį, atlikite šiuos veiksmus:

- Laikydami už kištuko ištraukite maitinimo laidą iš maitinimo lizdo.
- Leiskite prietaisui pakankamai atvėsti.

Nenaudojant prietaiso, jis turi būti laikomas šiomis sąlygomis:

- sausoje ir apsaugotoje nuo šalčio ir karščio vietoje;
- vertikaliajoje, apsaugotoje nuo dulkių ir tiesioginių saulės spindulių padėtyje;
- jei reikia, uždenkite dangą, apsaugančią nuo patenkančių dulkių;
- Ant prietaiso viršaus neturi būti daiktų, tokiu būdu apsaugant jį nuo pažeidimo
- Išimkite baterijas iš nuotolinio valdymo pulto.

## Surinkimas ir montavimas

### Pristatymo apimtis

- 1 konvektorius
- 1 nuotolinio valdymo pultas
- 2 kojos
- 6 varžtai (kojoms)
- 1 naudojimo vadovas

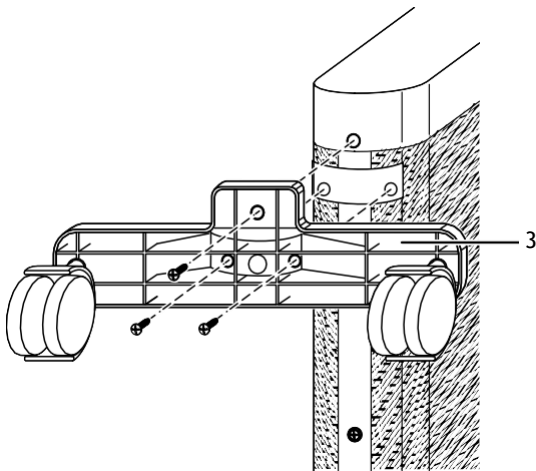
### Įrenginio išpakavimas

1. Atidarykite kartoninę dėžę ir išimkite prietaisą.
2. Pilnai nuimkite pakuotę.
3. Pilnai išsukite maitinimo laidą. Įsitikinkite, kad maitinimo laidas nepažeistas ir atsukdami jo nepažeidėte.

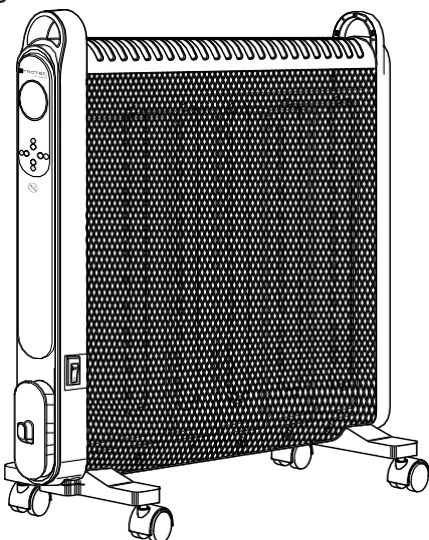
### Surinkimas

#### Kojų su ratukais surinkimas

1. Padėkite prietaisą ant šono.
2. Prisukite abi kojas (3) kiekvieną su 3 varžtais.



3. Patikrinkite, ar kojos (3) tvirtai priglunda.
4. Įrenginį pastatykite vertikaliaje ir stabilioje padėtyje.



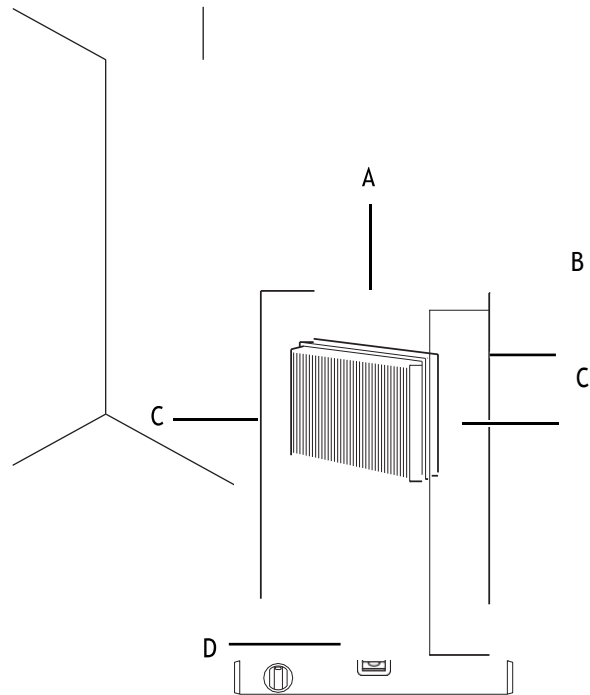
### Paleidimas



#### Informacija

Pirmą kartą paleidus prietaisą arba po ilgesnio nenaudojimo laiko, iš jo gali skliti kvapas.

Statydami prietaisą, laikykitės mažiausio atstumo nuo sienų ar kitų objektų, kaip aprašyta skyriuje „Techninis duomenys“.



- Prieš iš naujo paleisdami įrenginį, patikrinkite maitinimo kabelio būklę. Kylant abejonų dėl garso, kreipkitės į klientų aptarnavimo tarnybą.
- Įrenginį statykite vertikaliaje ir stabilioje padėtyje.
- Tieskite maitinimo kabelį ar kitus elektros kabelius taip, kad nebūtų galima užkliūti, ypač jei prietaisą statysite kambario viduryje. Kabeliams naudokite tiltelius.
- Įsitikinkite, kad prailginimo kabeliai yra visiškai išvynioti.
- Įsitikinkite, kad užuolaidos ar kiti daiktai netrukdo oro srautui.
- Nestatykite prietaiso tiesiai po sieniniu lizdu.
- Įsitikinkite, kad prietaisas negali liestis su drėgme ar vandeniu.

Prieš pirmą kartą paleidžiant įrenginį, įdėkite baterijas į nuotolinio valdymo pultą.

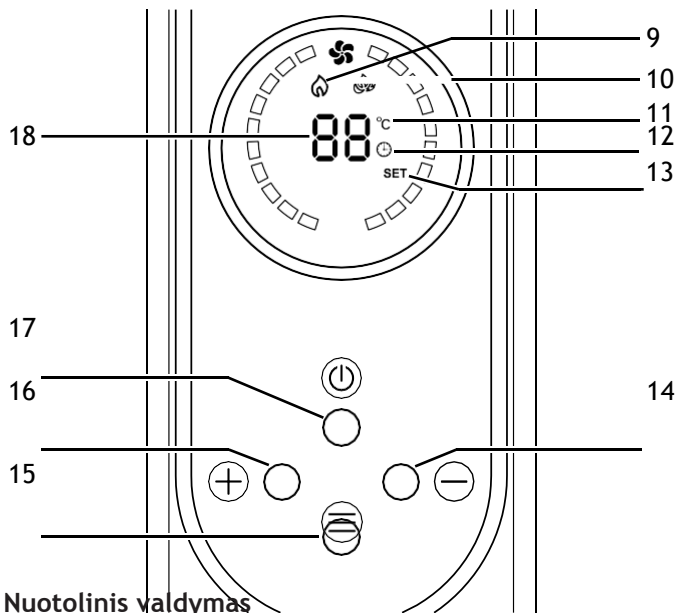
#### Maitinimo kabelio prijungimas

- Įkiškite kištuką į tinkamai sujungtą tinklo lizdą.
- Įsitikinkite, kad maitinimo laidas yra nukreiptas išilgai prietaiso galo. Niekada nukreipkite maitinimo laido išilgai prietaiso priekio!

## Darbas

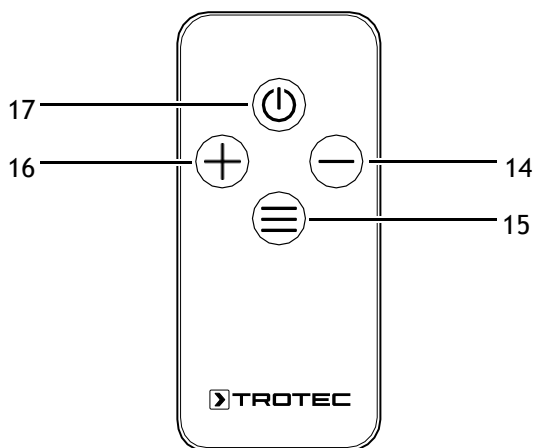
- Venkite atvirų durų ir langų.

## Valdymo skydelis



## Nuotolinis valdymas

Visus įrenginio nustatymus taip pat galima atlikti nuotolinio valdymo pulteliu, kuris yra tiekiamas komplekte.



Nr.	Pavadinimas	Reikšmė
9	Žemas šildymo lygis piktograma	Ijungtas žemas šildymo lygis (1200 W)
10	Aukštas šildymo lygis piktograma	Ijungtas aukštas šildymo lygis (2000 W)
11	Temperatūra Symbolis	Šviečia, kai segmento ekrane rodoma norima arba esama kambario temperatūra
12	Laikmatis Piktograma	Mirksi, kai įjungtas laikmatis. Šviečia programuojant laikmatį
13	NUSTATYMAS ženklai	Šviečia temperatūros nustatymo arba laikmačio programavimo metu

Nr.	Pavadinimas	Reikšmė
14	Vertės sumažinimas mygtukas	Pageidaujamos kambario temperatūros (nuo 15 °C iki 35 °C) arba laikmačio valandų skaičiaus (1-24 val.) nustatymui
15	REŽIMAS mygtukas	Laikmačio programavimui. Temperatūros nustatymui.
16	Vertės padidinimas Mygtukas	Pageidaujamos kambario temperatūros (nuo 15 °C iki 35 °C) arba laikmačio valandų skaičiaus (1-24 val.) nustatymui
17	Maitinimas Mygtukas	Žemo šildymo lygio įjungimui. Aukšto šildymo lygio įjungimui. Laukimo režimo įjungimui.
18	Segmentų ekranas	Esamos kambario temperatūros rodymas darbo metu. Norimos kambario temperatūros rodymas reguliuojant temperatūrą. Valandų skaičius programuojant laikmatį



## Įspėjimas

Gaisro pavojus, jei prietaisas yra uždengtas arba dėl netinkamos prietaiso padėties!

Jei šildymo prietaisas yra uždengtas arba neteisingai pastatytas, kyla gaisro pavojus.

Niekada neuždenkite prietaiso darbo metu ir pastatykite jį pakankamu atstumu nuo sienų ir objektų (pagal skyrių „Techninis priedas“).

## Prietaiso įjungimas

Visiškai sumontavę įrenginį, kaip aprašyta skyriuje „Surinkimas ir paleidimas“, galite jį įjungti.

1. Įjungimo/išjungimo jungiklį (6) nustatykite į I padėtį.
  - ⇒ Skleidžiamas garsinis signalas.
  - ⇒ Prietaisas dabar veikia budėjimo režimu.
  - ⇒ Segmentiniame ekrane (18) rodoma esama kambario temperatūra.
2. Paspauskite maitinimo mygtuką (17).
  - ⇒ Prietaisas įsijungia esant žemam šildymo lygiui.
  - ⇒ Šviečia žemo šildymo lygio piktograma (9).



## Informacija

Budėjimo režimu prietaisas įsimenta kambario temperatūros nustatymą.

## Šildymo lygio nustatymas

⇒ Galite pasirinkti šiuos šildymo lygius:

- žemas šildymo lygis (šildomoji galia 1200 W);
- aukštas šildymo lygis (šildomoji galia 2000 W).

1. Žemo šildymo lygio nustatymui paspauskite maitinimo mygtuką (17).

⇒ Rodoma žemo šildymo lygio piktograma (9).

2. Aukšto šildymo lygio nustatymui dar kartą paspauskite maitinimo mygtuką (17).

⇒ Be žemo šildymo lygio piktogramos (9) bus rodoma aukšto šildymo lygio piktograma (10).

## Norimos kambario temperatūros nustatymas

Temperatūros jutiklio nustatyta kambario temperatūra rodoma segmentiniame ekrane (18). Norimą kambario temperatūrą galite nustatyti bet kuriuo metu.

1. Pakartotinai spauskite MODE mygtuką (15), kol pradės mirksėti temperatūros simbolis (11).

⇒ Rodoma norima kambario temperatūra.

2. Pageidaujamos kambario temperatūros nustatymui paspauskite didinimo (16) arba sumažinimo (14) mygtukus. Galimas nustatymas nuo 15 °C iki 35 °C, 1 °C žingsniais.

⇒ Norima kambario temperatūra išsaugoma ir apytiksliai rodoma segmentiniame ekrane (18). 5 sekundes. Tada vėl rodoma esama kambario temperatūra.



### Informacija

Norima kambario temperatūra turi būti aukštesnė už esamą kambario temperatūrą.

## Laikmačio nustatymas

Laikmatis turi šiuos darbo režimus:

- automatinis įjungimas pasibaigus nustatytam valandų skaičiui;
- automatinis išsijungimas pasibaigus nustatytam valandų skaičiui.

Valandų skaičius gali būti nuo 1 iki 24 ir gali būti reguliuojamas kas 1 valandą.

### Pastaba

Prietaiso negalima palikti be priežiūros laisvai prieinamoje patalpoje su įjungtu laikmačiu.

## Automatinis įjungimas

✓Įrenginys įjungtas.

✓Prietaisas veikia budėjimo režimu.

1. Paspauskite MODE mygtuką (15).

⇒ Laikmačio piktograma (12) mirksi.

2. Vertės didinimo (16) arba vertės mažinimo (14) mygtuku pasirinkite norimą valandų skaičių.

⇒ Segmentų ekrane (18) maždaug 5 sekundes mirksės valandų skaičius.

⇒ Išsaugomas laikas iki automatinio įjungimo.

⇒ Laikmačio piktograma (12) mirksi.

## Automatinis išjungimas

✓Įrenginys įjungtas.

✓Prietaisas veikia nustatytu šildymo lygiu.

1. Paspauskite MODE mygtuką (15).

2. Pasirinkite norimą valandų skaičių naudodami vertės didinimo (16) arba vertės mažinimo (14) mygtuką. Pasirinkus 0 valandų, laikmatis bus išjungtas.

⇒ Segmentų ekrane (18) maždaug 5 sekundes mirksės valandų skaičius.

⇒ Išsaugomas laikas iki automatinio išsijungimo.

⇒ Laikmačio piktograma (12) mirksi.

### Pastabos dėl automatinio išjungimo

- Rankiniu būdu išjungus įrenginį automatinio išjungimo funkcija išjungama.
- Pasirinkus 0 valandų, laikmatis bus išjungtas.

## Išjungimas



### Įspėjimas apie elektros įtampą

Nelieskite maitinimo kištuko šlapiomis ar drėgnomis rankomis.

1. Išjunkite įrenginį įjungimo/išjungimo jungiklį (6) nustatydami į 0 padėtį.
2. Ištraukdami maitinimo laidą iš maitinimo lizdo laikykite už kištuko.
3. Leiskite prietaisui visiškai atvėsti.
4. Išvalykite įrenginį pagal skyrių „Priežiūra“.
5. Laikykite įrenginį pagal skyrių „Saugojimas“.
- 6.

### Klaidos ir gedimai



### Įspėjimas dėl elektros įtampos

Užduotis, kurias atliekant reikia atidaryti prietaisą, gali atlikti tik įgaliotosios įmonės arba „Trotec“ atstovas.

Gamybos metu kelis kartus buvo patikrinta, ar prietaisas tinkamai veikia. Atsiradus sutrikimams, įrenginį patikrinkite pagal šį sąrašą.

## Įrenginys neįsijungia

- Patikrinkite maitinimo jungtį.
- Patikrinkite, ar nepažeistas maitinimo kabelis ir maitinimo kištukas.
- Patikrinkite vietos saugiklį.
- Patikrinkite kambario temperatūrą. Kambario termostatas galėjo išsijungti, nes buvo pasiekta norima kambario temperatūra.
- Gali būti sugedęs kambario termostatas. Sugedusį kambario termostatą pakeiskite specializuotoje elektros įmonėje.
- Patikrinkite, ar nesuveikė apsauga nuo perkaitimo (žr. skyrių Sauga).
- Prieš paleisdami įrenginį iš naujo, palaukite 10 minučių. Jei prietaisas nepradeda veikti, patikrinkite elektros įrangą specializuotoje įmonėje arba „Trotec“.



## Prietaisas įjungtas, bet šildymas neveikia

- Patikrinkite kambario temperatūrą. Gali būti, kad kambario termostatas išsijungė, nes buvo pasiekta norima kambario temperatūra.
- Patikrinkite, ar nesuveikė apsauga nuo perkaitimo (žr. skyrių Sauga).
- Gali būti, kad perdegė šildymo rezistorius. Sugedusį šildymo rezistorių pakeiskite specializuotoje elektros įmonėje.
- Kambario termostatas gali būti sugedęs. Sugedusį kambario termostatą pakeiskite specializuota elektros įmonė.

## Įrenginys nereaguoja į infraraudonųjų spindulių nuotolinio valdymo pultą

- Patikrinkite, ar atstumas tarp nuotolinio valdymo pulto ir įrenginio nėra per didelis ir, jei reikia, jį sumažinkite.
- Įsitinkite, kad tarp įrenginio ir nuotolinio valdymo pulto nėra kliūčių, pvz., baldų ar sienų. Užtikrinkite vizualinį įrenginio ir nuotolinio valdymo pulto kontaktą.
- Patikrinkite akumuliatorių įkrovimo būseną ir, jei reikia, pakeiskite.
- Jei baterijos ką tik buvo pakeistos, patikrinkite jų poliškumą.

### Pastaba

Atlikę techninės priežiūros ir remonto darbus, palaukite mažiausiai 3 minutes. Tik tada vėl įjunkite įrenginį.

## Ar po šių patikrinimų jūsų įrenginys vis tiek tinkamai neveikia?

Susisiekite su klientų aptarnavimo tarnyba. Jei reikia, nuneškite prietaisą į įgaliotą specializuotą elektros įmonę arba į Trotec remontui.

## Priežiūra

### Veiksmai, kuriuos būtina atlikti prieš pradėdant techninę priežiūrą



#### Įspėjimas dėl elektros įtampos

Nelieskite maitinimo tinklo kištuko drėgnomis ar šlapiomis rankomis.

- Išjunkite prietaisą.
- Ištraukite maitinimo laidą iš elektros lizdo laikydami jį už tinklo kištuko.

Leiskite prietaisui visiškai atvėsti.



#### Įspėjimas dėl elektros įtampos

Užduotis, kurias atliekant reikia atidaryti prietaisą, gali atlikti tik įgaliotosios įmonės arba Trotec.

## Korpuso valymas



#### Įspėjimas dėl elektros įtampos

Niekada nemerkite prietaiso į vandenį!

Korpusą nuvalykite minkšta, drėgna ir nepūkuota šluoste. Įsitinkite, kad drėgmė nepatenka į korpusą. Saugokite elektrinius komponentus nuo drėgmės. Audinio sudrėkinimui nenaudokite jokių agresyvių valymo priemonių, tokių kaip valymo purškikliai, tirpikliai, alkoholio pagrindo ar abrazyviniai valikliai.

Po valymo korpusą nusauskite.

## Techninis priedas

### Techniniai duomenys

Parametrai	Vertė
Modelis	TCH 2050 E
Šildymo galia	1200-2000 W
Veikimo diapazonas -	-9 °C - 35 °C
Nustatymo diapazonas	15 °C - 35 °C
Prijungimas prie tinklo	230 V / 50-60 Hz
Energinės sąnaudos	2000 W
Kabelio ilgis	1.2 m
Matmenys (gylis x plotis x aukštis)	260 x 640 x 660 mm
Kištuko tipas	CEE 7/7
Mažiausias atstumas iki sienų ir kitų objektų	
A - viršus	1 m
B - galas	1 m
C - šonas	1 m
D - priekis	1 m
Svoris	5 kg

Informaciniai reikalavimai elektriniams vietos patalpų šildytuvams

Parametras	Vertė / elementas
Modelis	TCH 2050 E
<b>Šilumos išeiga</b>	
Nominali šilumos išeiga $P_{nom}$	2.0 kW
Minimali šilumos išeiga (preliminari) $P_{min}$	1.0 kW
Maksimali nuolatinė šilumos išeiga $P_{max, c}$	2.0 kW
<b>Pagalbinis elektros energijos suvartojimas</b>	
Esant nominaliai šilumos išeigai $e_{lmax}$	NETAIKOMA
Esant minimaliai šilumos išeigai $e_{lmin}$	NETAIKOMA
Laukimo režime $e_{l_{sb}}$	0.00162
<b>Šilumos tiekimo tipas</b>	
Rankinis šildymo valdymas su integruotu termostatu	NE
Rankinis šildymo valdymas su kambario ir (arba) lauko temperatūros grįžtamuoju ryšiu	NE
Elektroninis šildymo valdymas su kambario ir (arba) lauko temperatūros grįžtamuoju ryšiu	NE
Pagalbinis ventiliatoriaus šildymas	NE
<b>Šilumos išeigos tipas/kambario temperatūros valdymas</b>	
Vieno etapo šildymas, be kambario temperatūros reguliavimo	NE
Du ar daugiau rankinių etapų, be kambario temperatūros valdymo	NE
Kambario temperatūros valdymas su mechaniniu termostatu	NE
Su elektroniniu kambario temperatūros valdymu	NE
Su elektroniniu kambario temperatūros valdymu ir dienos laikmačiu	TAIP
Su elektroniniu kambario temperatūros valdymu ir savaitės laikmačiu	NE
<b>Kitos valdymo galimybės</b>	
Kambario temperatūros valdymas su buvimo aptikimu	NE
Kambario temperatūros valdymas su atviro lango aptikimu	NE
Su nuotolinio valdymo galimybe	TAIP
Su prisitaikančiu paleidimo valdymu	NE
Su darbo laiko apribojimu	NE
Su juodos lemputės jutikliu	NE
Kontaktinė informacija	Trotec GmbH Grebener Straße 7 D- 52525 Heinsberg

NA: NETAIKOMA

## Šalinimas



Piktograma su perbraukta šiukšlių dėže ant elektros ar elektroninės įrangos atliekų nurodo, kad pasibaigus eksploataavimo laikui, šios įrangos negalima išmesti kartu su buitinėmis atliekomis. Netoliese rasite surinkimo punktus nemokamai grąžinti elektros ir elektroninės įrangos atliekas. Adresus galite gauti iš savo savivaldybės arba vietos administracijos. Taip pat galite sužinoti apie kitas daugelyje ES šalių taikomas grąžinimo galimybes svetainėje <https://hub.trotec.com/?id=45090>. Kitu atveju kreipkitės į oficialų jūsų šalyje įgaliotą elektroninės ir elektros įrangos perdirbimo centrą.

Atskirai renkant elektros ir elektroninės įrangos atliekas siekiama sudaryti sąlygas pakartotinam naudojimui, perdirbimui ir kitais būdais panaudoti įrangos atliekas, taip pat užkirsti kelią neigiamam poveikiui aplinkai ir žmonių sveikatai, kurį sukelia pavojingų medžiagų turinti įranga.



Europos Sąjungoje baterijos ir akumuliatoriai neturi būti traktuojami kaip buitinės atliekos, o turi būti tvarkomi profesionaliai pagal 2006 m. rugsėjo 6 d. Europos Parlamento ir Tarybos direktyvą 2006/66/EB dėl baterijų ir akumuliatorių. Išmeskite baterijas ir akumuliatorius pagal atitinkamus teisinius reikalavimus.